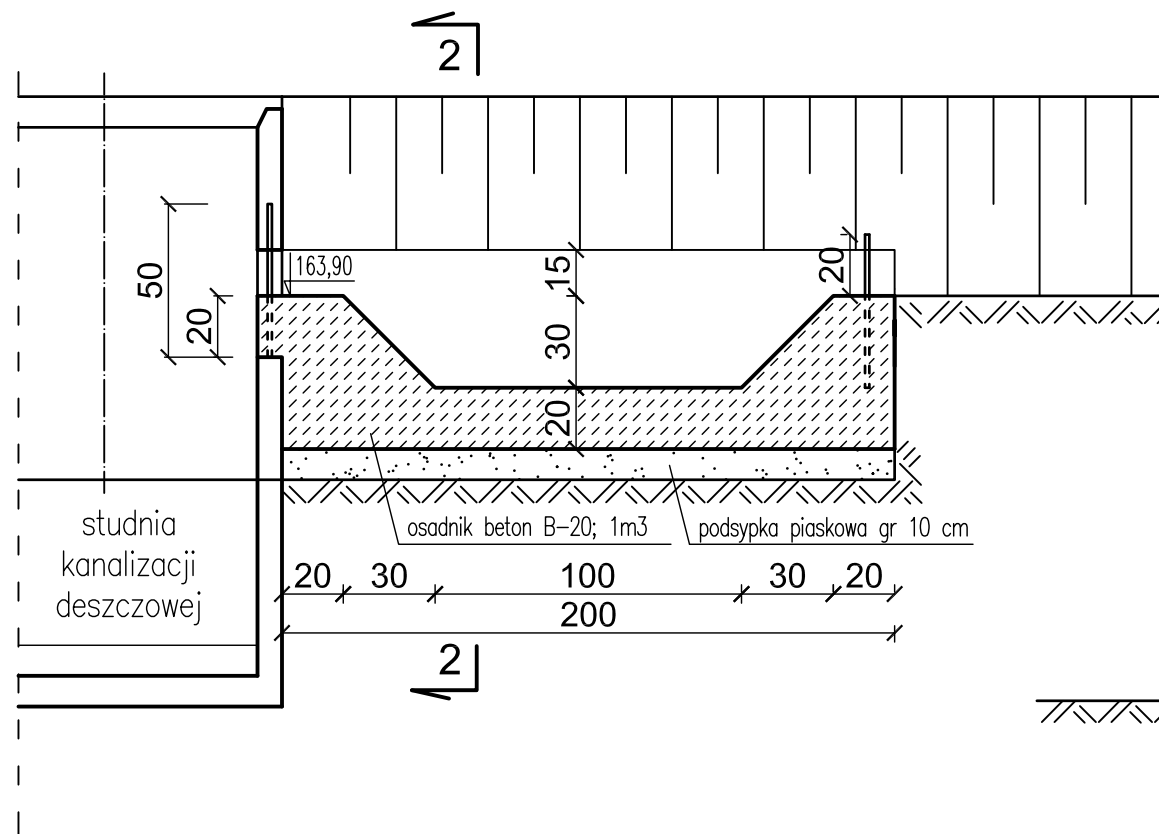
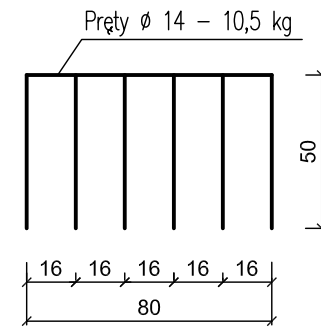


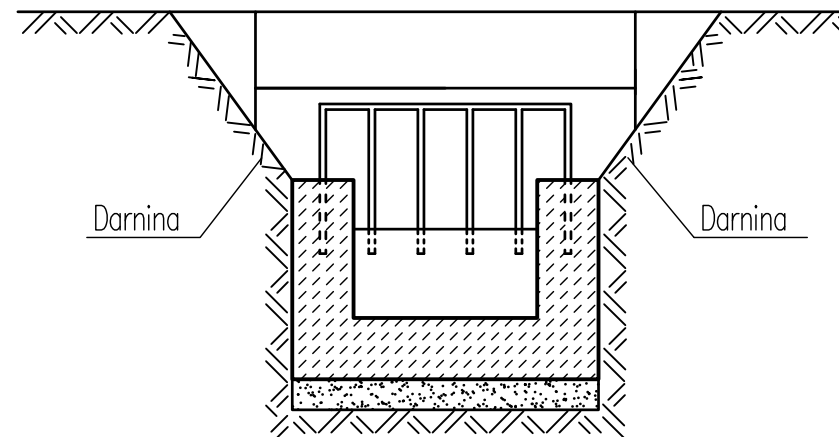
PRZEKRÓJ 1-1 Skala 1:25



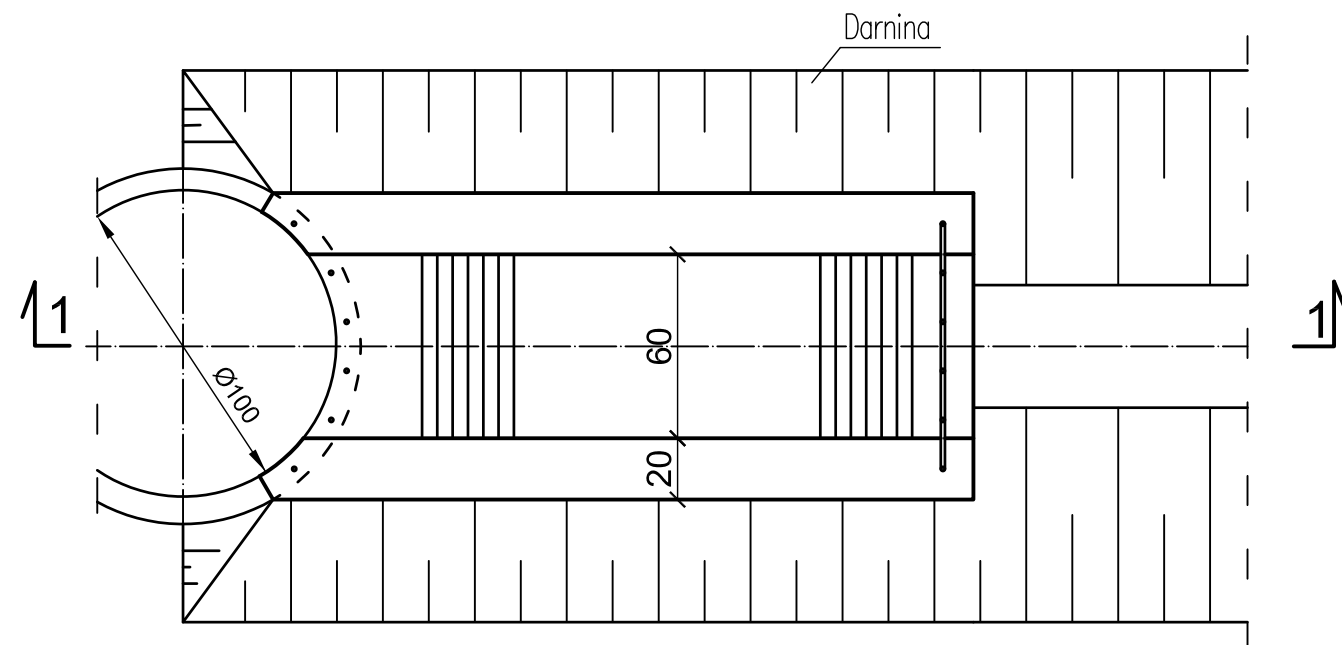
KRATA ZABEZPIECZAJĄCA  
WLOT DO OSADNIKA



2-2



WIDOK Z GÓRY Skala 1:25



AB PROJEKT Aneta Bors			
26 - 700 Zwoleń		tel. kom. 506 140 459	
ul. Kościuszki 1B		NIP 811-149-01-64 REGON 672971074	
INWESTOR: Powiatowy Zarząd Dróg w Zwoleniu ul. Perzyny 86 26-700 Zwoleń			
OBIEKT: Przebudowa ul. Targowej i Majora Hubala w Zwoleniu w ciągu drogi powiatowej nr 4513W Zwoleń - Kroców - Kazanów			
NAZWA RYSUNKU: Schemat wlotu do kanału DN 400			
BRANZA: Sanitarna	DATA: 10.2016	SKALA: 1:25	NR RYSUNKU: 9 Arkusz: 1
STANOWISKO:	IMIE I NAZWSKO/NR UPRAWNIEŃ:		PODPIS:
Projektant: branża instalacyjna	mgr inż. Aneta Bors Upr. nr ewid. 93/DOŚ/05		
Sprawdzający: branża instalacyjna	inż. Ireneusz Bors Upr. nr ewid. 63/DOŚ/03		