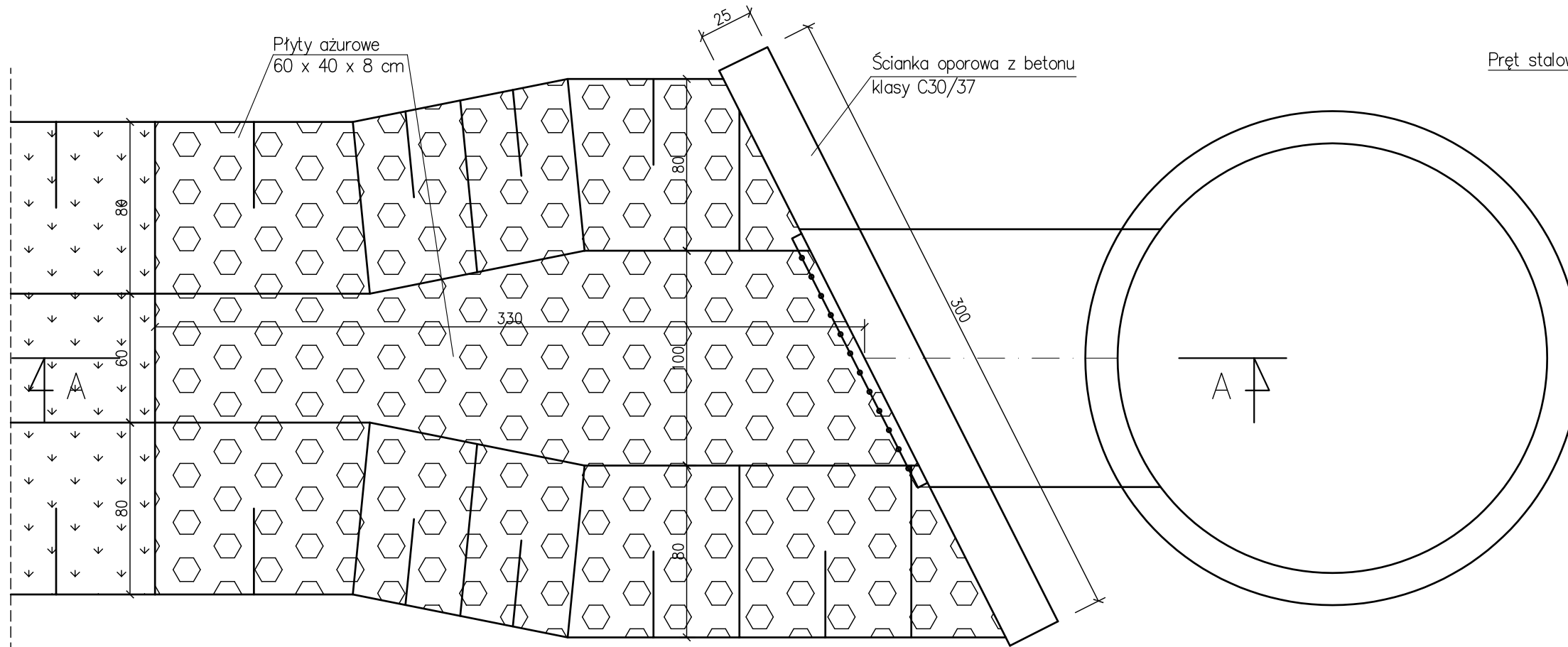
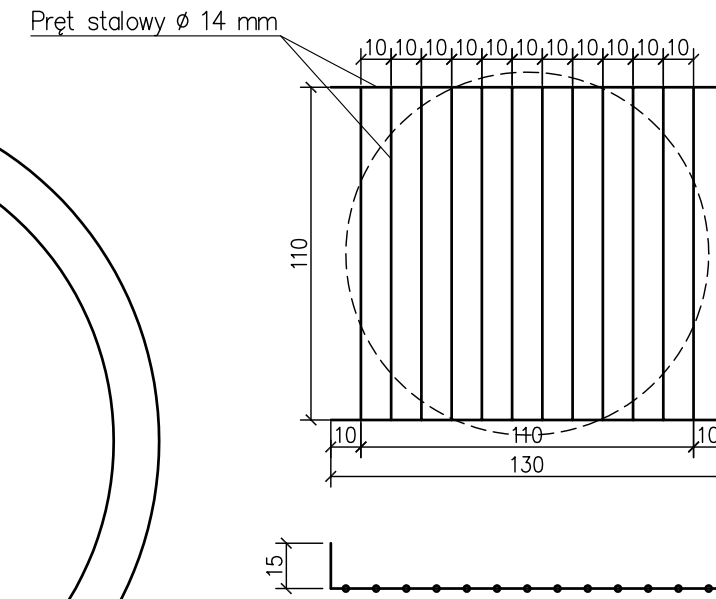


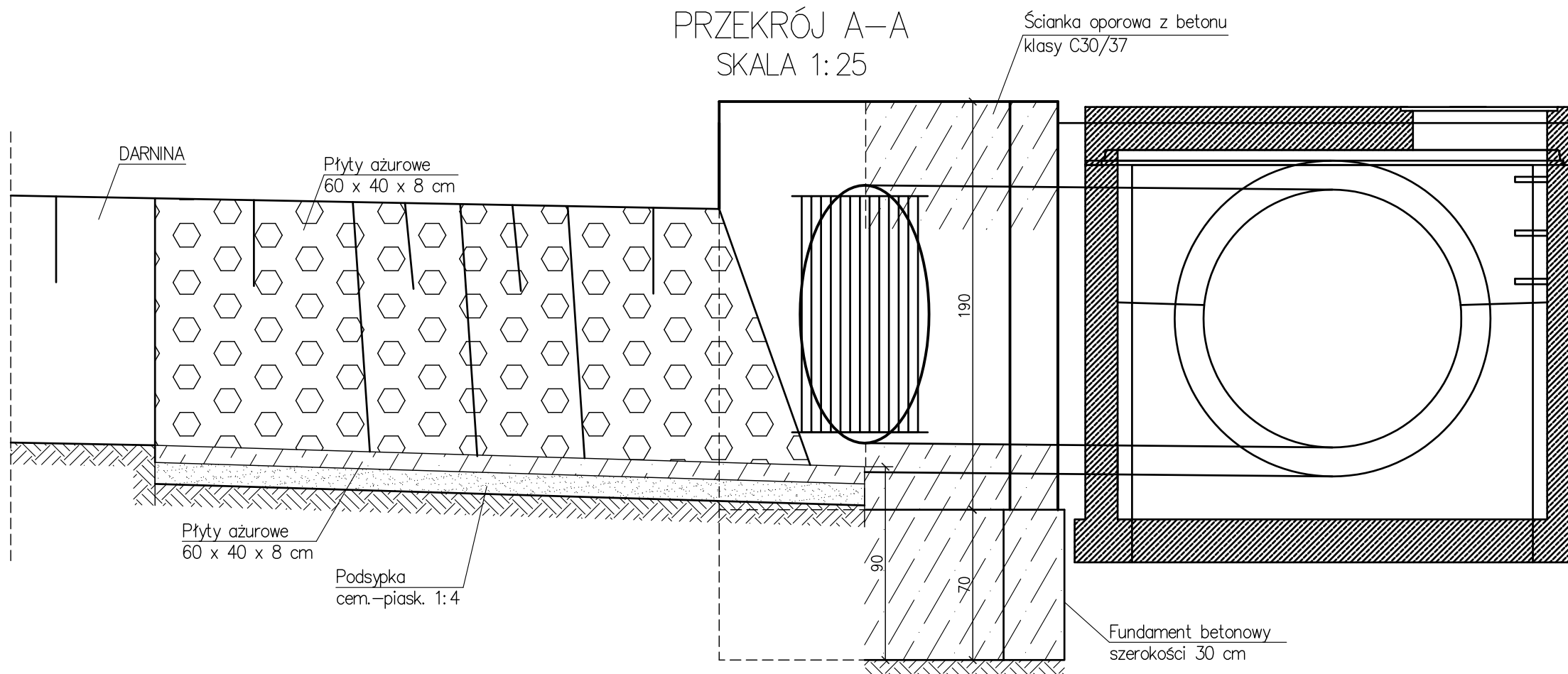
WIDOK Z GÓRY
SKALA 1:25



KONSTRUKCJA
KRATY
SKALA 1:25



PRZEKRÓJ A-A
SKALA 1:25



AB PROJEKT Aneta Bors			
26 - 700 Zwolen		tel. kom. 506 140 459	
ul. Kościuszki 1B		NIP 811-149-01-64 REGON 672971074	
INWESTOR: Powiatowy Zarząd Dróg w Zwoleniu ul. Perzyny 86 26-700 Zwolen			
OBIEKT: Przebudowa ul. Targowej i Majora Hubala w Zwoleniu w ciągu drogi powiatowej nr 4513W Zwolen - Kroców - Kazanów			
NAZWA RYSUNKU: Schemat wlotu do kanału DN 1200			
BRANZA:	Sanitarna	DATA:	10.2016
		SKALA:	1:25
		NR RYSUNKU:	9
STANOWSKO:	IMIĘ I NAZWISKO/NR UPRAWNIENI:		PODPIS:
Projektant: branża instalacyjna	mgr inż. Aneta Bors Upr. nr ewid. 93/DOŚ/05		
Sprawdzający: branża instalacyjna	inż. Ireneusz Bors Upr. nr ewid. 63/DOŚ/03		