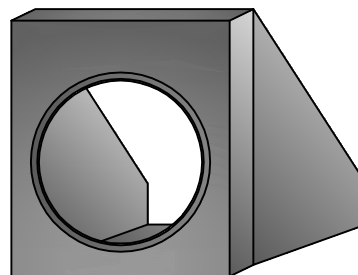
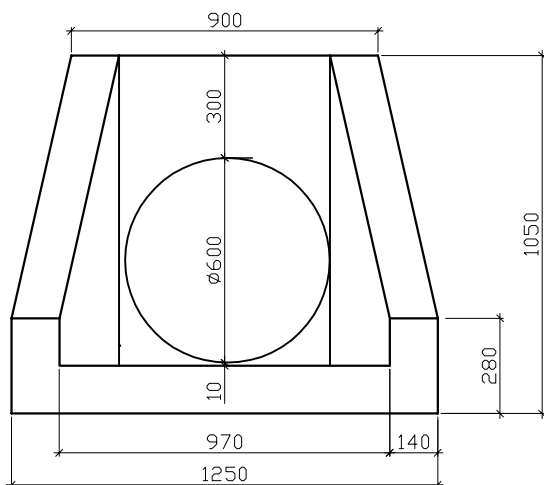


Ścianka oporowa przepustu rurowego

PN-EN 1916:2005

Otwór dwustopniowy średnicy 600/760 mm do rur PCV i PEHD

WIDOK POGLĄDOWY



Żelbetowa ścianka oporowa stosowana jest jako zakończenie przepustu rurowego. Wykonana jest z betonu kruszywowego klasy min C25 / 30 Mpa zbrojona drutem stalowym śr. 10mm i włóknem polipropylenowym.

Masa : 610 kg

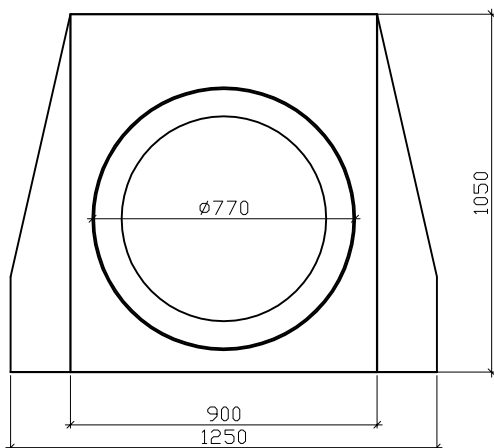
Wymiary elementu:

- szerokość : 1250 mm

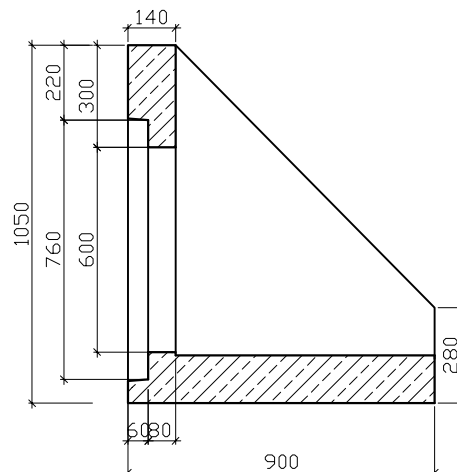
- długość : 900 mm

- wysokość : 1050 mm

A



PRZEKRÓJ A-A



A

Inwestor: Powiat Zwoleński ul. Władysława Jagiełły 4 26-700 Zwoleń		
Stadium: Projekt bud.-wyk. uproszczony		Branża: drogowa
Temat: Przebudowa drogi powiatowej nr 4509W Władysławów- Ługi na odcinku od km 0+035,00 do km 6+340,00		
Nazwa rys.: Szczegół ścianki czołowej przepustu fi 60		
Projektant:	mgr inż. Marcin Gajewski upr. budowlane do projektowania bez ograniczeń w spec. drogi nr LUB/0213/POOD/08	
Data: kwiecień 2018r	Skala: -----	Nr rys.: 5