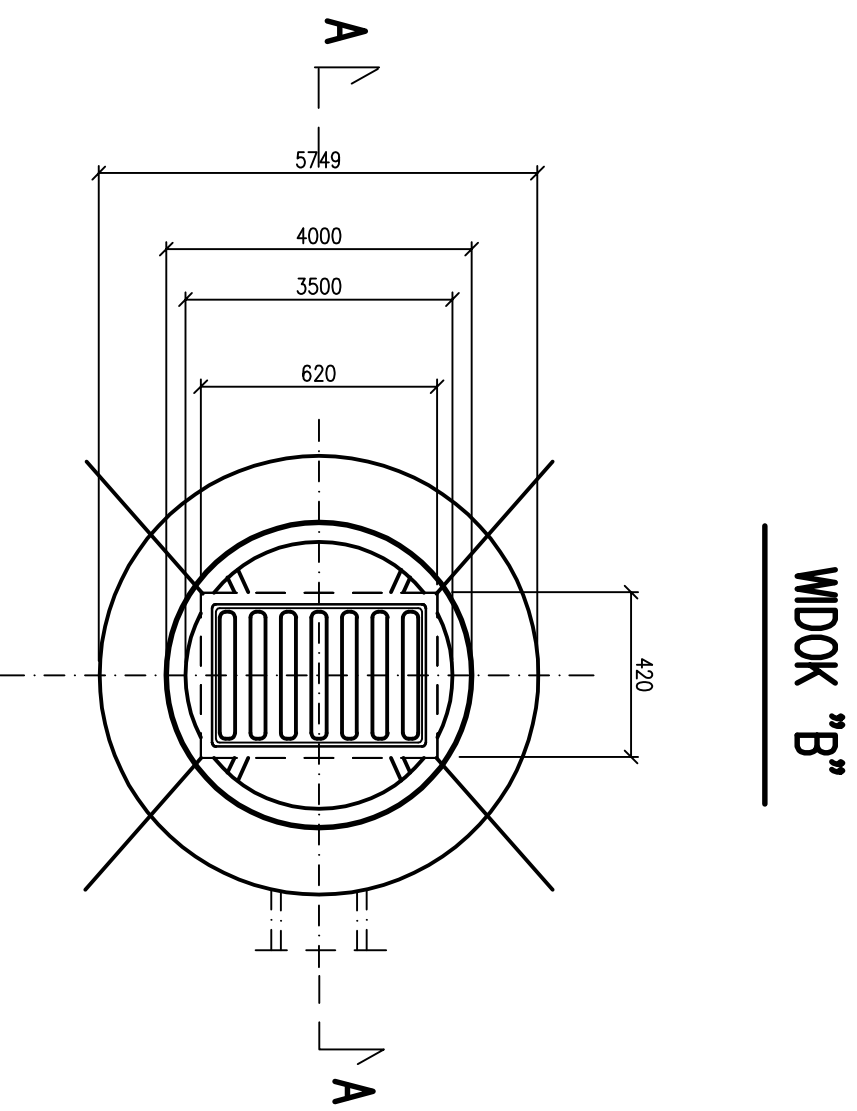
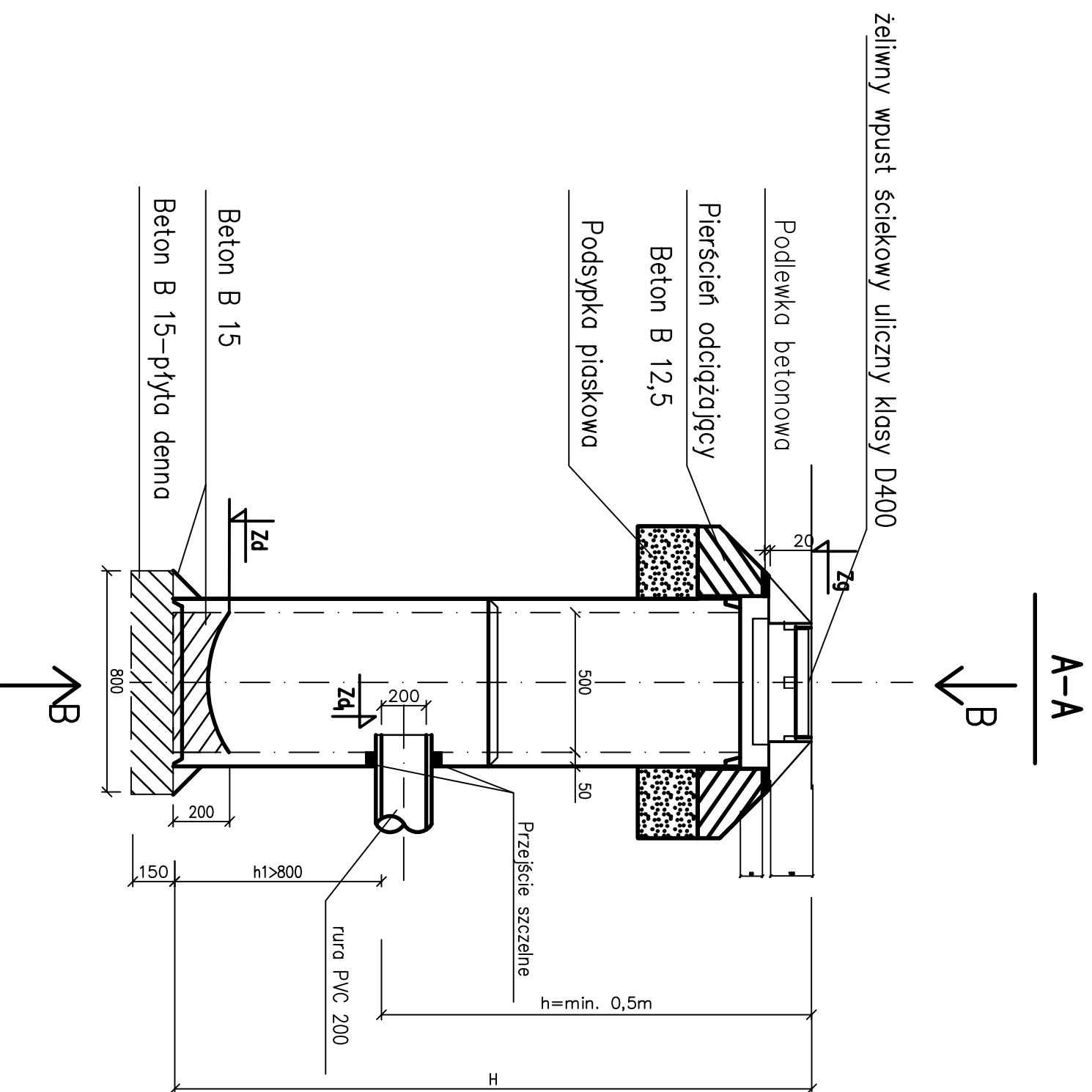


WPUST ULICZNY Z OSADNIKIEM



Inwestor: Powiatowy Zarząd Dróg w Zwoleniu
ul. Doktora Perzyny 86
26-700 Zwolen

Temat:
Przebudowa DP 4508W ul.Lubelskiej na odc.
od km 0+009,80 do km 0+155,17 w Zwoleniu

Nazwa rys.:
SZCZEGÓL WPUSTU ULICZNEGO

Projektant: mgr inż. Marcin Gajewski
upr. bud. LUB/0213/POOD/O8

Data: lipiec 2018

Skala:
Nr rys.:6