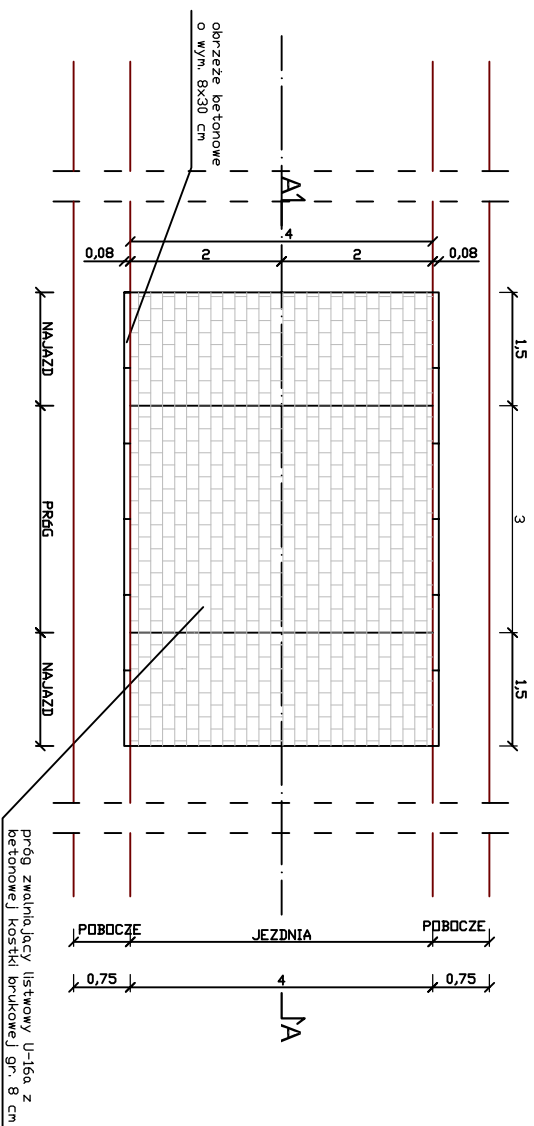
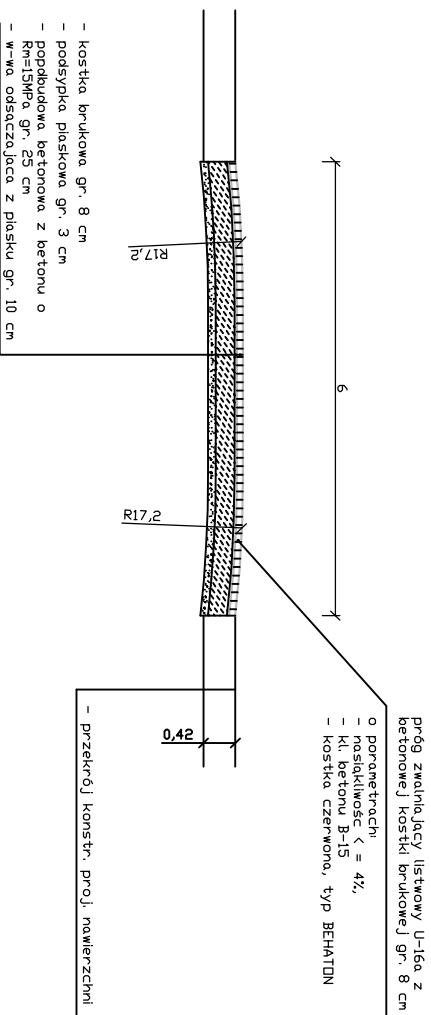


# PRÓG ZWALNIAJĄCY LISTWOWY U-16a SKALA 1:50

1.) Rzut poziomy



2.) Przekrój A-A



<b>POWIATOWY ZARZĄD DRÓG W ZWOLENIU</b>			
<b>PROJEKT TECHNICZNY</b>			
<b>Stadium:</b>			
<b>PROJEKT TECHNICZNY</b>			
<b>Investor:</b>			
Powiatowy Zarząd Dróg w Zwoleniu ul. Perzyny 86 26-700 Zwoleń tel./fax 048 676 49 56			
<b>Projekt:</b>			
Przebudowa drogi powiatowej Nr 1937W Chotcza - Lucinia			
<b>Diレクト:</b>			
Dz. nr ewid.: 925/3 gm. Przyłęk, powiat: zwoleński, woj. mazowieckie			
<b>Branzoi:</b>			
DRÓGOWA			
<b>Biuro autorów:</b>			
<b>Zakład Projektowo-Usługowy "ZNAK"</b> Stanisław Wawrzak Spółka Jawna 28-700 Zwoleń, ul. Żemłyniec 5/1 tel./fax (048)6764-60 <a href="http://www.znak.pl">http://www.znak.pl</a>			
<b>Projektor:</b>			
Stanisław Wawrzak			
<b>Opisownik:</b>			
Artur Wróbel			
<b>№-167/02</b>			
<b>WZ/RO/589/01</b>			
<b>PROJEKT TECHNICZNY</b>			
<b>PRÓG ZWALNIAJĄCY LISTWOWY</b>			
<b>Data:</b>		<b>Wzrostok:</b>	
lipiec 2011r.		R.S. 5	
<b>Skala:</b>		<b>Arkusze:</b>	
1:50		A4	