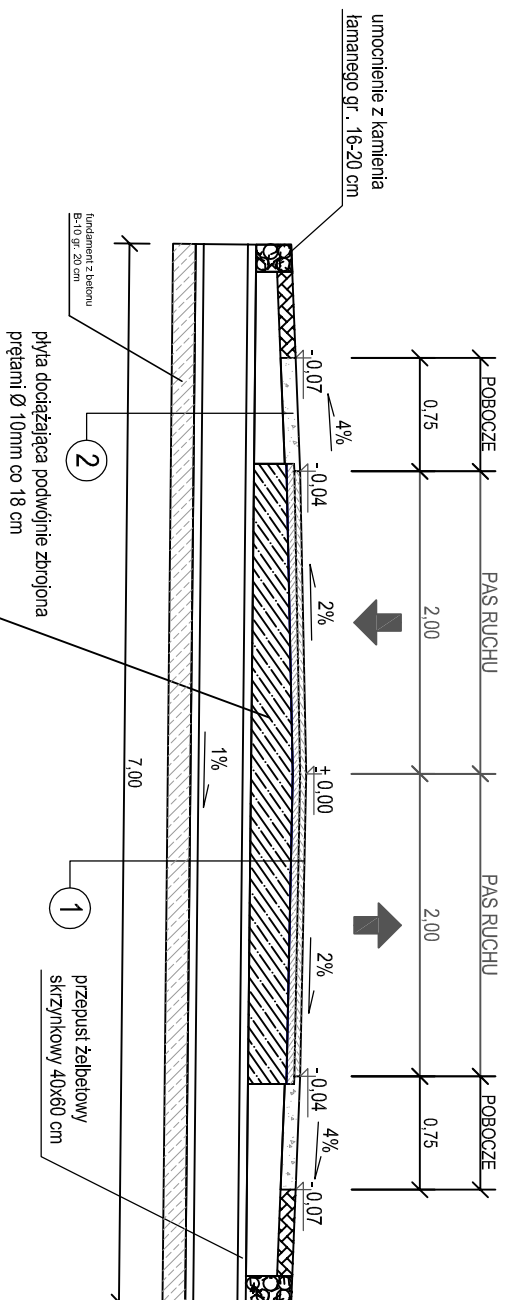


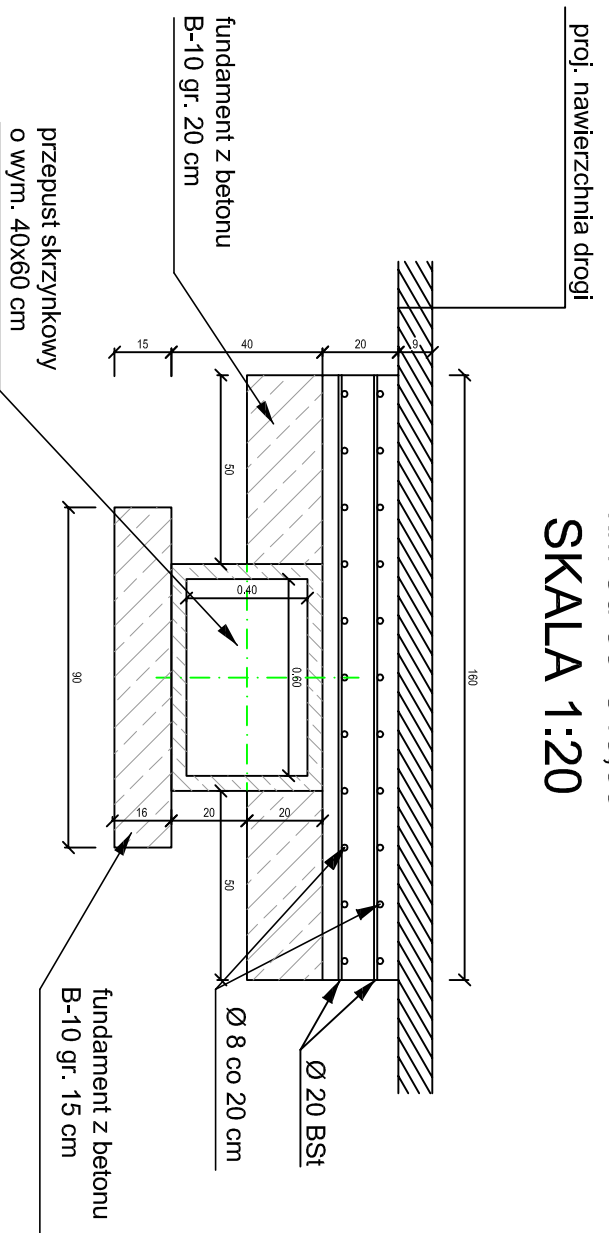
PRZEKRÓJ A-A

km od 00+540,00
SKALA 1:50



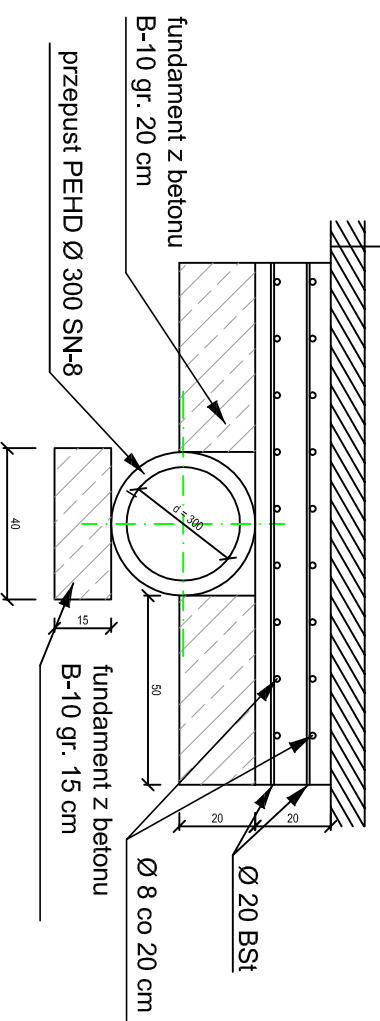
PRZEKRÓJ B-B

km od 00+540,00
SKALA 1:20



PRZEKRÓJ B2-B2

km 00+293,00
SKALA 1:20



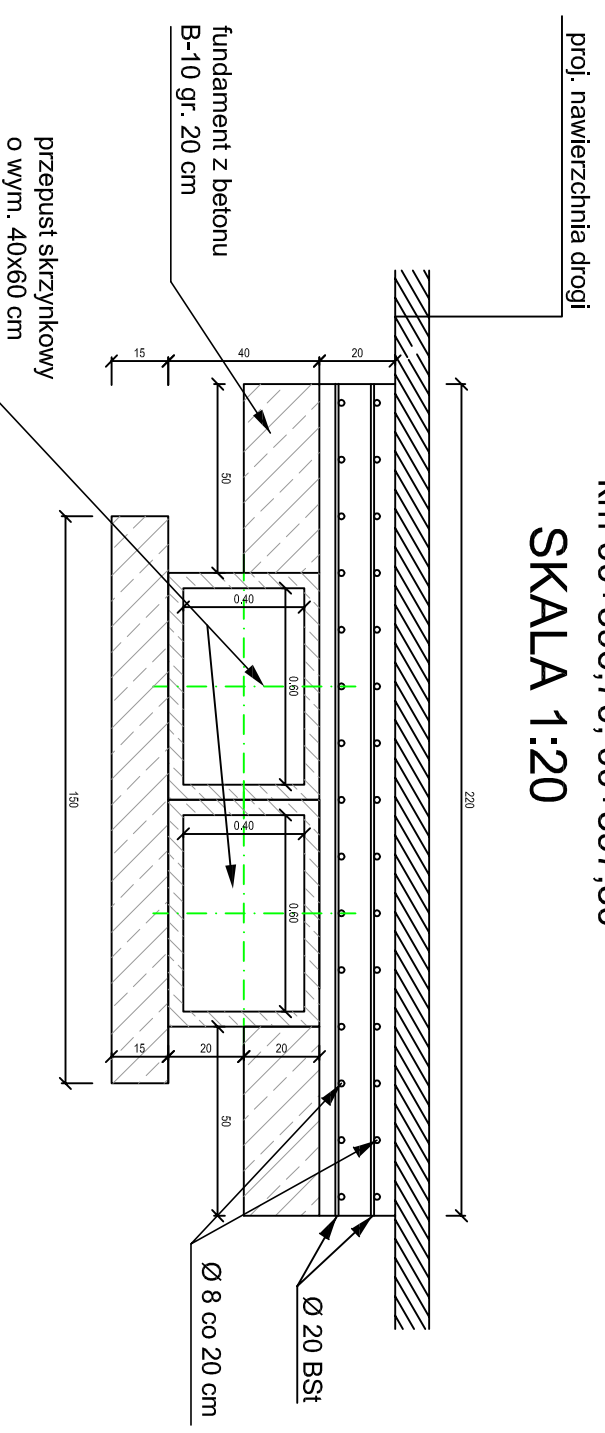
LEGENDA i oznaczenia:

- Konstrukcja nawierzchni jezdni drogi L
- w-wa ścieralna z betonu asfaltowego gr. 4 cm SST 05.03.05
- w-wa wyrównawczo-profilująca z betonu asfaltowego gr. 5 cm SST 05.03.05
- w-wa podbudowy z kłsm 0/63mm gr. 20 cm
- w-wa filtrująca z piasku gr. do 10 cm

- Konstrukcja pobocza
- kruszywo gr. 10 cm

PRZEKRÓJ B1-B1

km 00+396,70; 00+397,30
SKALA 1:20



Biuro autorskie ZNAK		Zakład Projektowo-Usługowy "ZNAK"	
Projektant Szymon Wójtak		26-700 Zwoleń, ul. Żeromskiego 5/1, tel./fax (049)57624-00 Wydawnictwo.ZNAK@wp.pl , www.znak.pl	
Opisownik Artur Wróbel		Nr-187/02 MZ/80/5897/01	
Pracownia		PRZEKROJE PIONOWE PRZEPUSTÓW	
Data lipiec 2011r.		Wersja RS. 4	
Skala 1:20/50			