

POWIATOWY ZARZĄD DRÓG
W ZWOLENIU

PROJEKT TECHNICZNY

Stadium:

Powiatowy Zarząd Dróg w Zwoleniu
ul. Perzyny 86
26-700 Zwolen
tel./fax 048 676 49 56

Investor:

Projekt: Przebudowa drogi powiatowej Nr 1937W
Chotcza – Lucinia

Dziekt:

Dz. nr ewid.: 925/3
gm. Przyłek, powiat: zwoleński, woj. mazowieckie

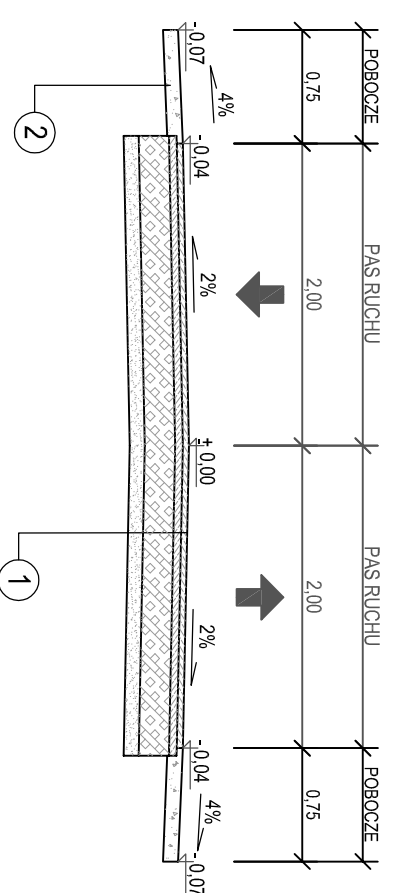
Branża:

DRÓGOWA

PRZEKRÓJ KONSTRUKCYJNY

km od 00+000,00 do km 00+627,00

SKALA 1:50



LEGENDA i oznaczenia:

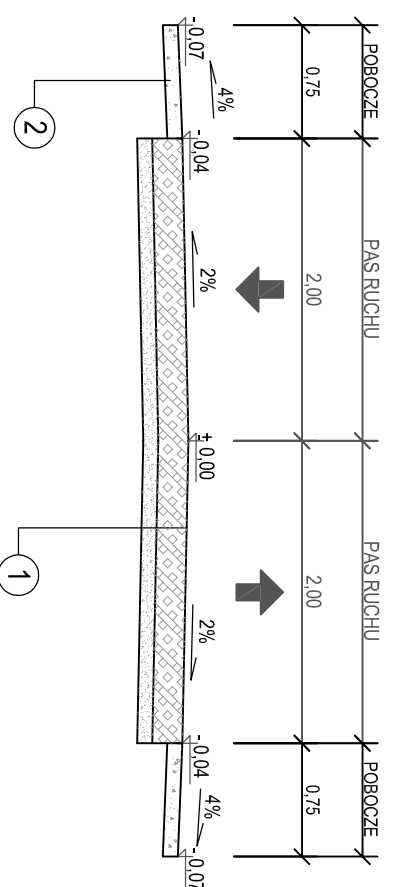
- 1 Konstrukcja nawierzchni jezdni drogi L
 - w-wa ściernalna z betonu asfaltowego gr. 4 cm SST 05.03.05
 - w-wa wyrównawczo-profilująca z betonu asfaltowego gr. 5 cm SST 05.03.05
 - w-wa podbudowy z ksm 0/63mm gr. 20 cm
 - w-wa filtrująca z piasku gr. do 10 cm

- 2 Konstrukcja pobocza
 - kruszywo gr. 10 cm

PRZEKRÓJ KONSTRUKCYJNY

odc. 73 mb

SKALA 1:50



LEGENDA i oznaczenia:

- 1 Konstrukcja nawierzchni jezdni drogi L
 - nawierzchnia z ksm 0/63mm gr. 20 cm
 - w-wa filtrująca z piasku gr. do 10 cm

- 2 Konstrukcja pobocza
 - kruszywo gr. 10 cm



Zakład Projektowo-Usługowy "ZNAK"
Stanisław Wawrzak Spółka Jawna
26-700 Zwolen, ul. Żeromskiego 5/1, tel./fax (048)67624-60
<http://www.znak.org.pl>

Projektant:
Stanisław Wawrzak

Nr-187/02
WZ/BO/5897/01

Opisownik:
Artur Wicbel

PROJEKT TECHNICZNY

PRZEKRÓJ KONSTRUKCYJNY

Data:
lipiec 2011r.

Skala:
1:50

RYS. 2

Arkusze:
A4